



Двигатель Nanni T8V.370

Основные характеристики



Конфигурация: 8-цилиндровый
V-образный, 90°
4х-тактный

Объем: 4.5 л,

Диаметр/ход : 86мм/ 96мм

Топливная система: Common rail

Наддув : Два
турбокомпрессора

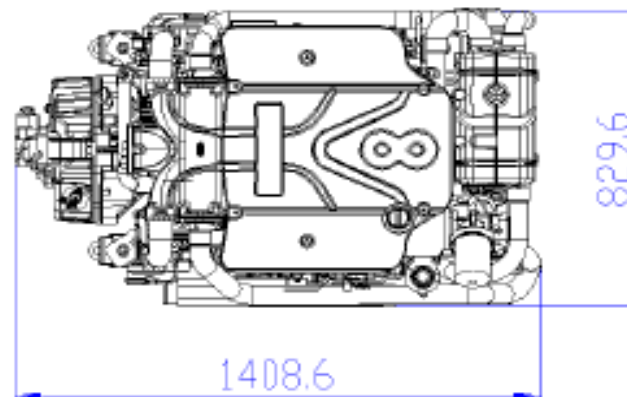
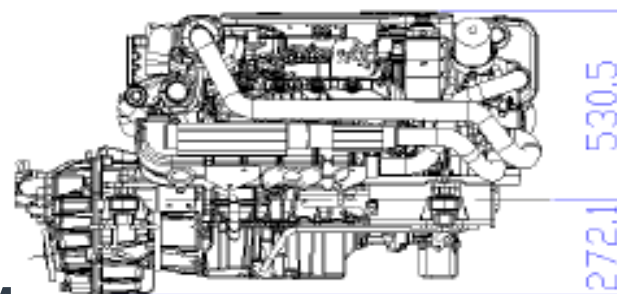
Крутящий момент: 800Нм (для 370 л.с.)
При оборотах: 2600 об/ мин

Расход топлива: 72 л/ч (для 370 л.с.)

Мощность (кВт/л.с.)	При оборотах
272 / 370	3800
257 / 350	3800
235 / 320	3800

Nanni T8V.370 с редуктором ZF85A

- Максимальная длина : 1409 мм
- Максимальная ширина : 830 мм
- Максимальная высота : 803 мм
- Вес (с редуктором): 550 кг



Конструктивные преимущества

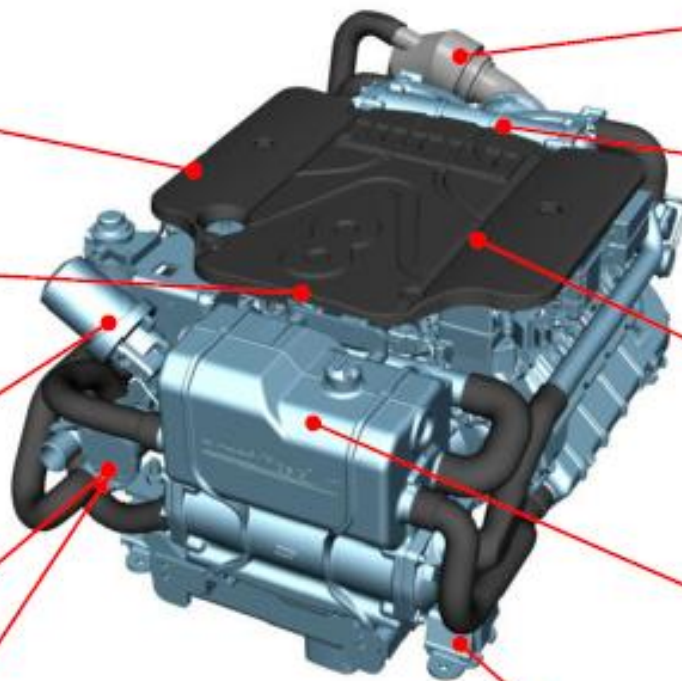
Охладители топлива и редукторного масла установлены на двигатель

Генератор защищен крышкой

Удобное для обслуживания расположение топливного и масляного фильтров

Привод насоса - шестеренчатый (безопаснее ременного)

Удобное для обслуживания расположение насоса забортной воды



Поворотное колено газовыхлопа

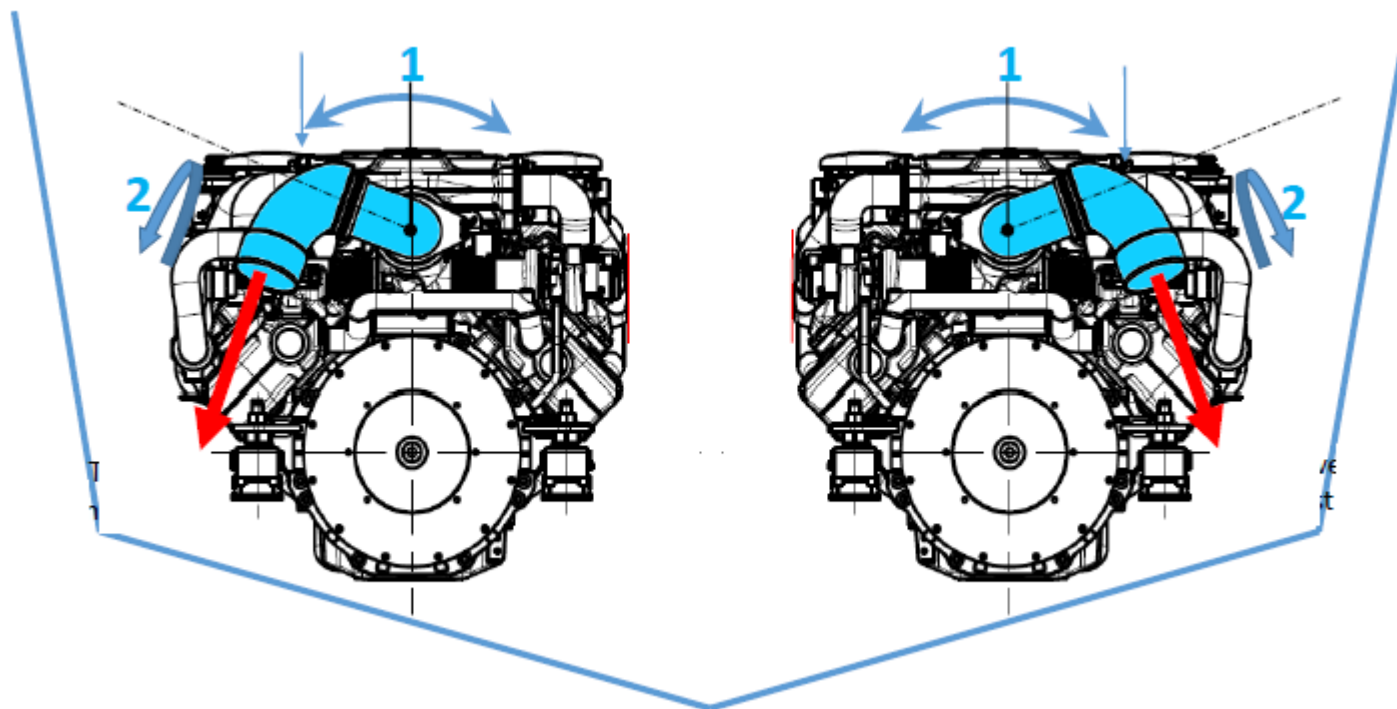
Компактный охладитель наддувочного воздуха.

Электронные компоненты управления защищены крышкой

Теплообменник со встроенным расширительным баком.

Оптимальное расположение опор двигателя снижает уровень вибрации

Для удобства установки,
выхлопное колено устанавливается в двух осях.



Спасибо за внимание



Группа компаний «ТЕХ»

Tel.: +7 (812) 658-46-93

E-mail: office@gktex.ru

Website: www.gktex.ru